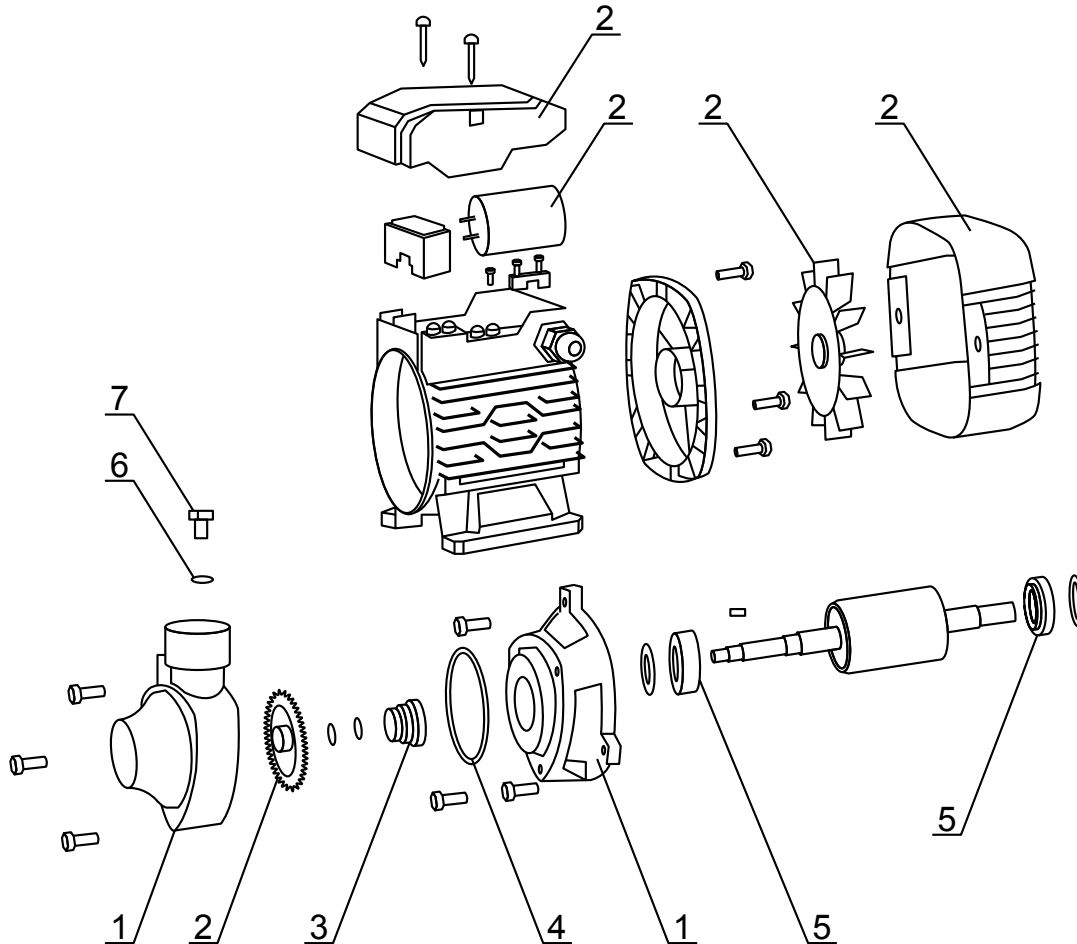


## DESPIECE



## TABLA DE REFACCIONES

POSICIÓN	REFACCIÓN	TM-P50X-1127	CÓDIGO
1	CUERPO HID. Y SOPORTE DE SELLO MECANICO	✓	R-TMP50-CUERPHID
2	KIT REPARACIÓN BASICO (IMP, CAP, VENT)	✓	R-TMP50-KIT-REPBAS
3	SELLO MECANICO	✓	R-AP5XB-P-SELLMEC
4	ORING DE CUERPO DE BOMBA	✓	R-AP5XB-P-ORING-CB
5	BALERO 6201	✓	R-AP5XB-P-BALERO
6	ORING DE TAPON DE CEBADO	✓	R-AP5XB-P-ORING-TC
7	TAPON DE CEBADO	✓	R-AP5XB-P-TC